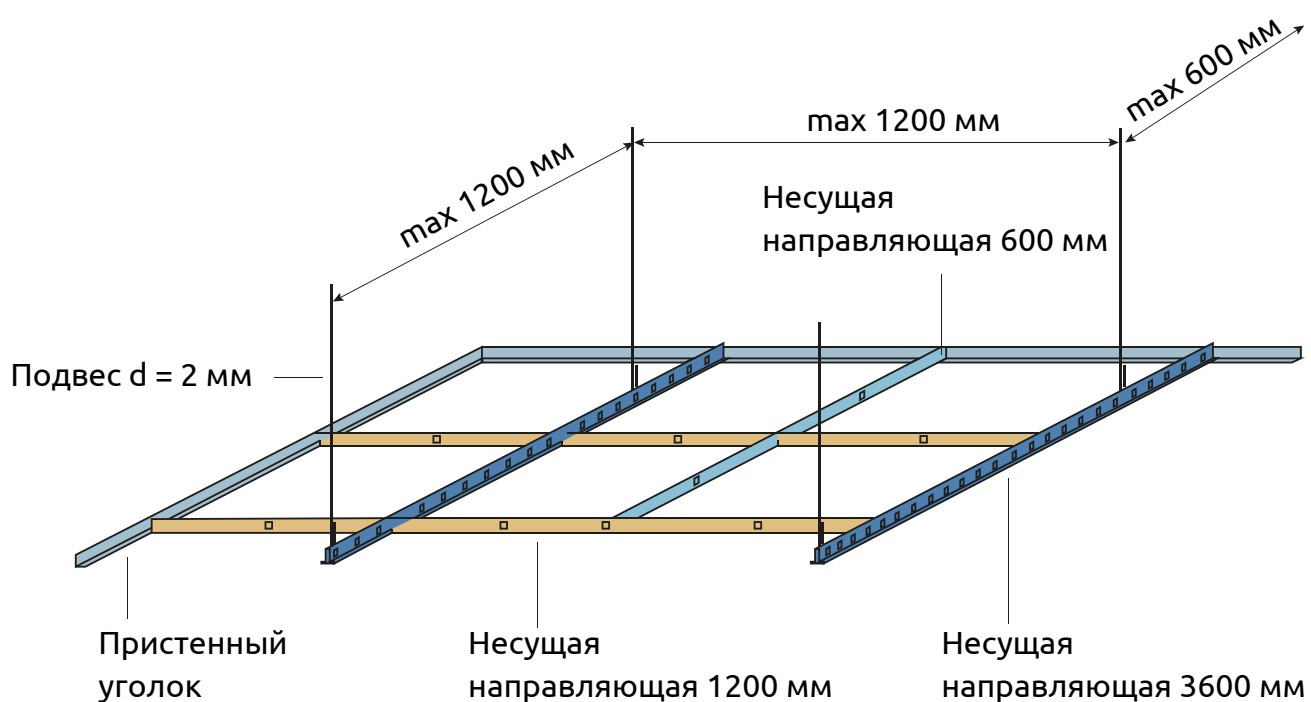
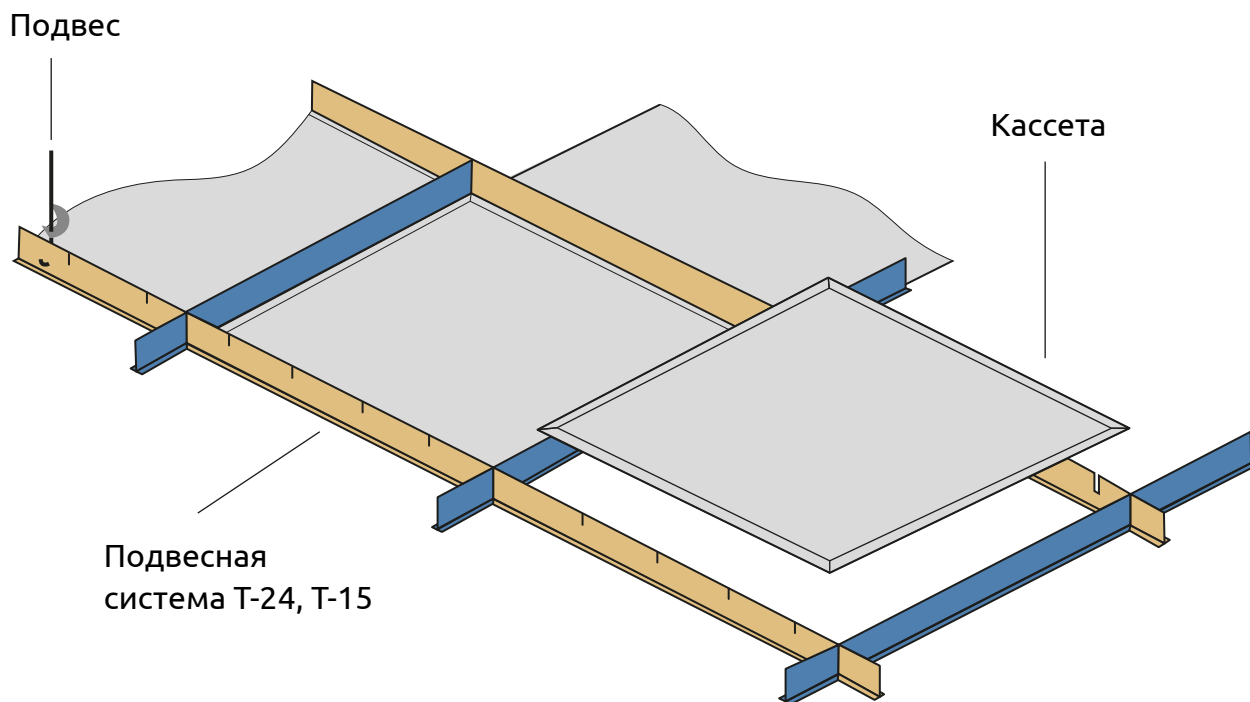


# Схема монтажа потолочных плит и металлических кассет

## 1 Смонтируйте каркас из системы T-24 или T-15



- 2** Потолочные кассеты или плиты поочередно разместите на смонтированную систему T-24 или T-15.  
Монтаж кассет следует начинать с середины комнаты.



**Потолочные плиты/кассеты**

**T-24 профиль длиной 0,6 м; 1,2 м; 3,6 м**

**Регулируемый подвес от 0,5 до 5 м**

**Периметральный угол L=3 м**



**ВНИМАНИЕ!**

**При монтаже используйте  
потолочный анкер-клин**