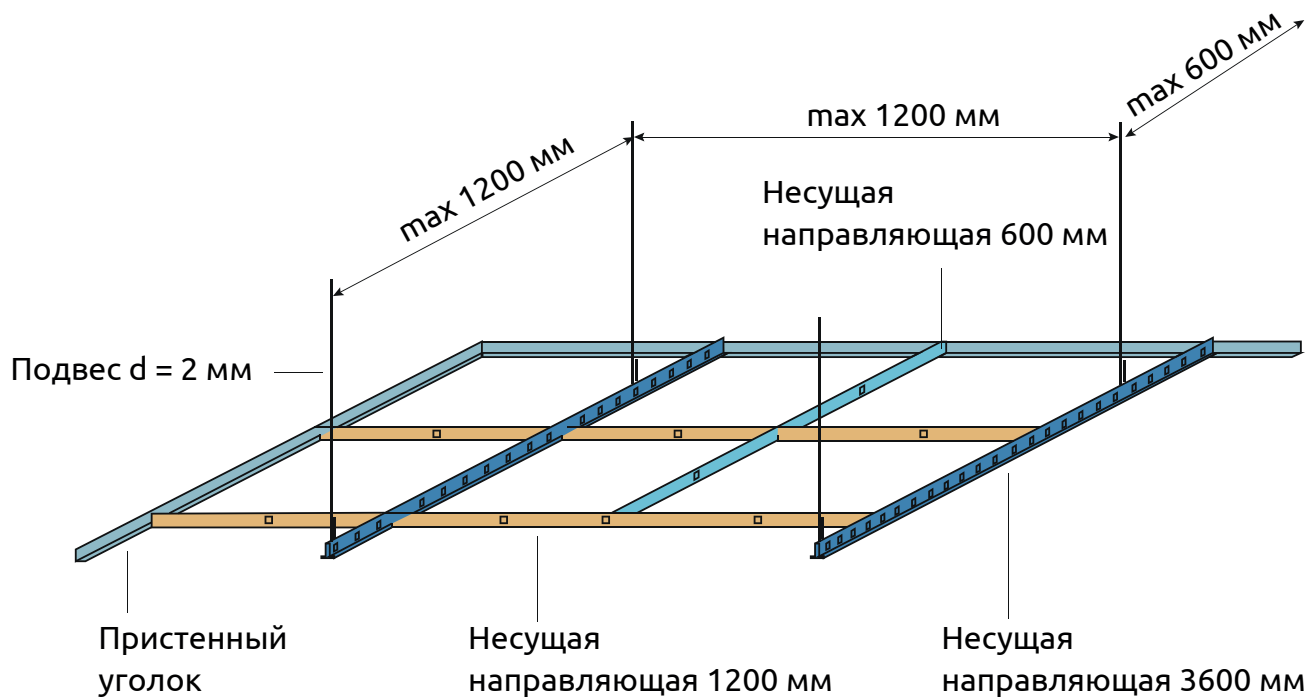
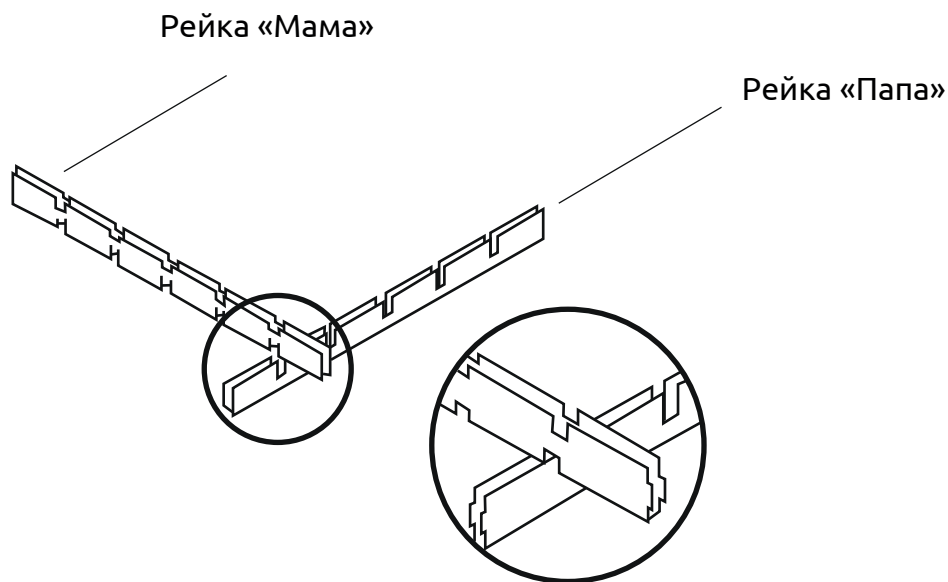


# Схема монтажа грильято DL-15

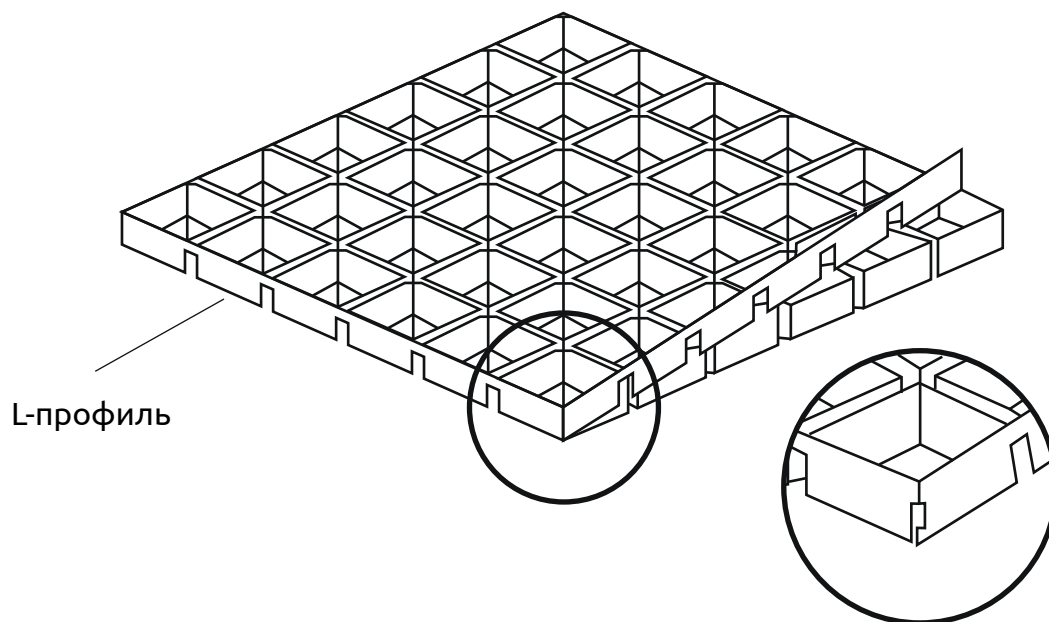
## 1 Смонтируйте каркас из системы T-15.



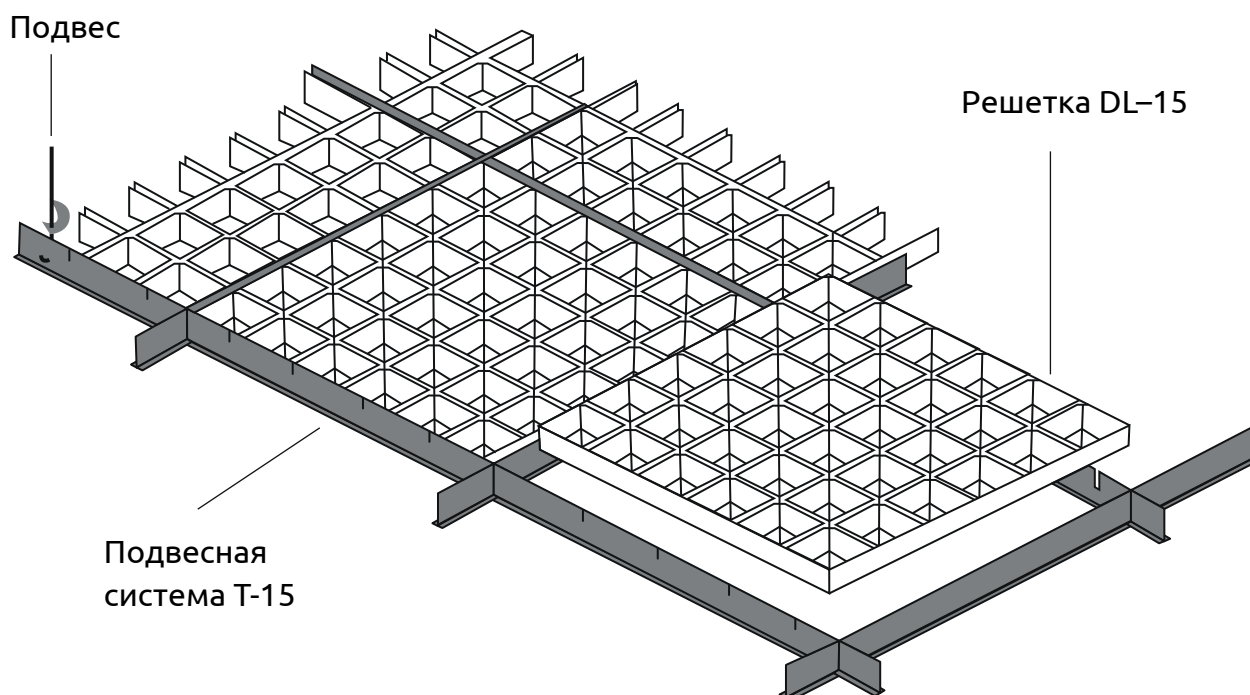
## 2 Соберите рейки «Папа-Мама» в решетку.



- 3** **Смонтируйте L-профиль по периметру решетки «Папа-Мама». По 1 L-профилю на каждую сторону решетки.**



- 4** **Готовые решетки поочередно разместите на смонтированную систему T-15. Монтаж решеток следует начинать с середины комнаты.**



**П-образные элементы решетки – элемент «Мама»,  
элемент «Папа»**

**L-образный профиль – Т-15 профиль длиной 0,6 м; 1,2 м; 3,6 м**

**Регулируемый подвес от 0,5 до 5 м**

**Периметральный угол L=3 м**



**ВНИМАНИЕ!**

**При монтаже используйте  
потолочный анкер-клин**